

## 1. Общие сведения об изделии

- 1.1. Наименование изделия: Опора граненая коническая
- 1.2. Обозначение (марка): ОТК-4 (170x130-4x14) г.ц.
- 1.3. Опора предназначена для установки на нее кронштейна с осветительным оборудованием. Кронштейн фиксируется в верхней части опоры при помощи болтов.
- 1.4. Опора монтируется на индивидуальный фундамент и фиксируется при помощи комплекта метизов (поставляется отдельно).

## 2. Основные технические данные и характеристики

Наименование показателей, единицы измерения	Норма
2.1. Габаритные и присоединительные размеры	см. рис. 1
2.2. Посадочное место кронштейна	К80
2.3. Нагрузки на фундамент	M, т*м 0,3
2.4. Масса, кг	N, т 0,08
	Q, т 0,13
2.5. Материал: ГОСТ 380-2005	Ст3
2.6. Покрытие: ГОСТ 9.307-89 + порошковое окрашивание	Гор. Цинк.
2.7. Максимально допустимый климатический район ГОСТ 16350-80	II <sub>4</sub>
2.8. Ветровой район по СП 20.13330.2016 «СНИП 2.01.07-85»	V*
2.9. Категория размещения ГОСТ 15150-69	1
2.10. Категория транспортирования ГОСТ 15150-69	8
2.11. Категория хранения ГОСТ 15150-69	7

\* Применение в различных ветровых районах эксплуатации имеет ограничения, которые зависят от количества осветительных приборов и размеров кронштейнов.

Ориентировочно на данный тип опор допускается установка:

Кронштейнов вылетом до 1,5м с двумя светильниками, в ветровых районах эксплуатации до II-го включительно.

Кронштейнов вылетом до 1,5м с одним светильником, в ветровых районах эксплуатации до IV-го включительно.

Одного торшерного светильника, в ветровых районах по V-й включительно.

Более точный подбор рекомендуется выполнять в зависимости от максимально допустимой навесной площади установленного оборудования.

## 3 Комплект поставки

В комплект поставки на единицу продукции входят изделия и документы:

Опора граненая коническая ОТК-4 (170x130-4x14) г.ц.	1	шт.
Комплект метизов для крепления кронштейна	1	шт.
Паспорт (на партию)	1	шт.

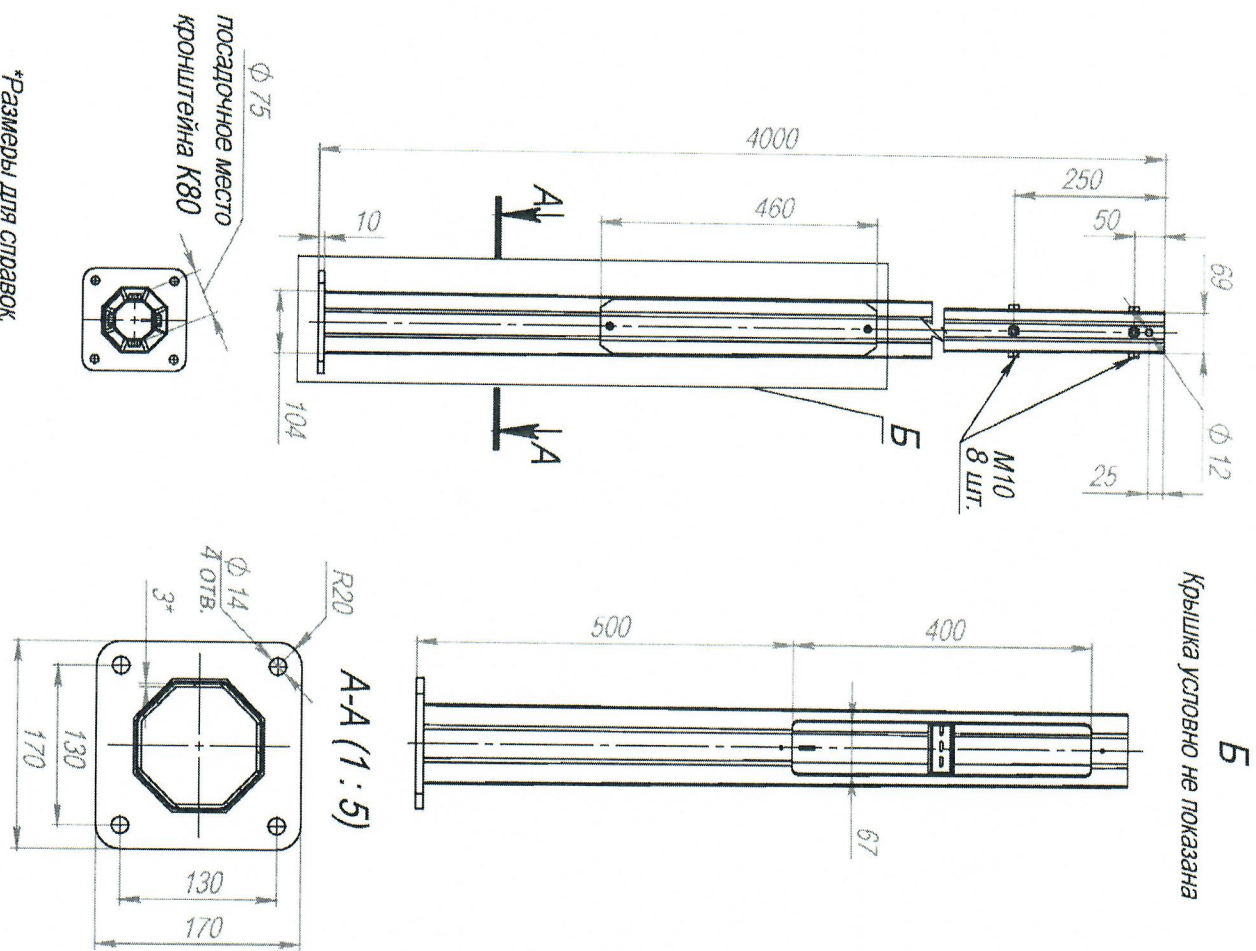
Дата выпуска: ноябрь 2018 г.



## 4 Гарантии изготовителя

- 4.1 Изготовитель гарантирует нормальную работу изделия при условии строгого соблюдения потребителем правил хранения, транспортирования, монтажа и эксплуатации.
- 4.2 Изготовитель гарантирует замену деталей и самого изделия, вышедших из строя по вине изготовителя в течение гарантийного срока эксплуатации, кроме покупных изделий.
- 4.3 Хранение изделий в предмонтажный период при повышенной влажности упаковки не допускается.
- 4.4 Гарантийный срок установлен 12 месяцев с момента ввода изделия в эксплуатацию, но не более 18 месяцев с момента изготовления.

Рис. 1 - Габаритные и присоединительные размеры



\*Размеры для справок

Производитель оставляет за собой право на внесение изменений в конструкцию изделия, не влияющих на эксплуатационные характеристики.

# ООО «Электростарт»

Паспорт

## Опора граненая коническая ОГК-4 (170x130-4x14) г.ц.



142100 МО. г. Подольск  
Пр-т Ленина 107/49  
+7(495)2211182