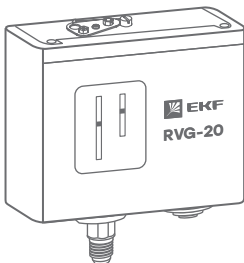




EKF



ПАСПОРТ

Механическое реле избыточного давления RVG-20

1 НАЗНАЧЕНИЕ И ПРИМЕНЕНИЕ

Механическое перекидное реле избыточного давления (прессостат) RVG-20 предназначено для коммутации электрических цепей в зависимости от изменения давления жидких и газообразных сред в системах теплоснабжения и водоснабжения.

Реле давления RVG-20 применяется в качестве устройства аварийной сигнализации для:

- контроля напора воды в системе водоснабжения;
- контроля холостого хода насосов;
- контроля наполненности ресиверов компрессоров;
- управления подпиткой системы ИТП, ЦТП.

2 ТЕХНИЧЕСКИЕ ХАРАКТЕРИСТИКИ

Таблица 1 – Общие параметры

Параметр	Значение	
	RVG-20-0,6	RVG-20-1,6
Рабочая среда	Вода, жидкости, масло, хладоны, пар, газы, газовые смеси	
Диапазон задаваемой уставки давления	-0,05...0,6 МПа	0,5...1,6 МПа
Дифференциал	0,06...0,4 МПа	0,2...0,5 МПа
Максимальное рабочее давление	1,65 МПа	3,5 МПа
Штуцер подсоединения к измеряемой среде	G1/4	
Диаметр подключаемого кабеля	3...8 мм	
Выход	Реле, SPDT (перекидной контакт)	
Максимальная нагрузка на контактную группу	<ul style="list-style-type: none">• AC-1 (16 А, 400 В)• AC-3 (16 А, 400 В)• AC-15 (10 А, 400 В)• DC-13 (12 Вт, 220 В)	

Таблица 2 – Конструктивные параметры

Параметр	Значение
Степень защиты по ГОСТ 14254	IP54
Материал сильфона и штуцера	Никелированная латунь
Материал корпуса	Алированная сталь 10
Материал крышки	Пластик
Материал шкалы	Алюминий
Материал стекла	Органическое стекло
Материал кронштейна	Анодированная сталь 10

Таблица 3 – Условия эксплуатации

Параметр	Значение
Температура рабочей среды	-20 ... +110 °С
Температура окружающей среды	-40 ... +65 °С
Относительная влажность, не более	80% (при +25 °С)

3 РАСШИФРОВКА ОБОЗНАЧЕНИЯ

RVG-20-X

X – верхний предел уставки давления:

0,6 – 0,6 МПа

1,6 – 1,6 МПа

4 ГАБАРИТНЫЕ РАЗМЕРЫ И ОСНОВНЫЕ ЭЛЕМЕНТЫ

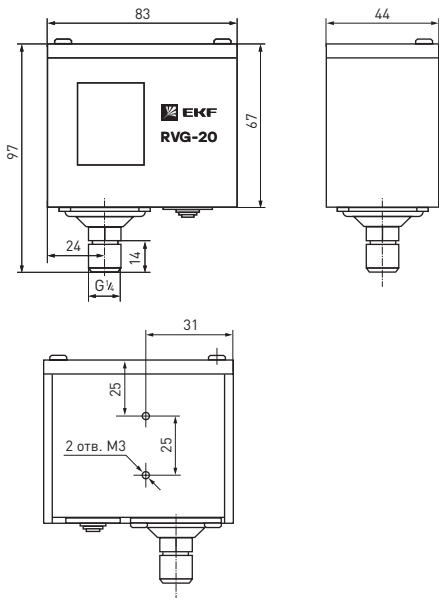


Рисунок 1 – Реле давления RVG-20

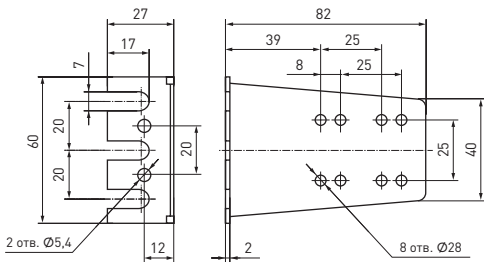


Рисунок 2 – Кронштейн

5 НАСТРОЙКА

Порядок настройки прибора:

1. Округлить винты крепления верхней крышки, снять крышку
2. Открутить стопорный винт защитной скобы, снять защитную скобу
2. Настроить уставку срабатывания реле с помощью регулировочного винта «Давление»
3. Настроить дифференциал с помощью регулировочного винта «Дифференциал»
4. Поставить защитную скобу на место и закрепить стопорным винтом
5. Поставить верхнюю крышку прибора и зафиксировать ее винтами

6 МОНТАЖ И УСТАНОВКА

Порядок установки прибора:

1. Закрепить кронштейн на поверхности, предназначенной для установки прибора
2. Установить и закрепить прибор на кронштейне
3. Подключить прибор к измеряемой среде с помощью штуцера
4. Открутить винты крепления лицевой крышки, снять крышку
5. Продеть сигнальный кабель через кабельный ввод
6. Подключить сигнальный кабель к винтовым клеммам реле (клеммы 1, 2, 4)
7. Заземлить прибор с помощью клеммы заземления
8. Поставить лицевую крышку и закрепить ее винтами

7 ПРИНЦИП РАБОТЫ

Если давление превышает заданную уставку ($P_{уст}$), то реле находится в разомкнутом состоянии (контакты 1 и 4 замкнуты, контакты 1 и 2 разомкнуты). При снижении давления ниже $P_{уст} - P_{диф}$ происходит переключение однополюсного механического контакта (контакты 1 и 4 размыкаются, контакты 1 и 2 замыкаются). Таким образом устройство передает сигнал об аварии (см. рис. 3). После устранения аварии давление станет больше уставки, и система перейдет в исходное состояние.

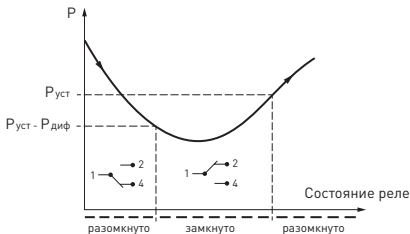


Рисунок 3 – Диаграмма срабатывания реле

Пример работы RVG-20 в насосной станции для контроля работы насоса приведен на рисунке 4.

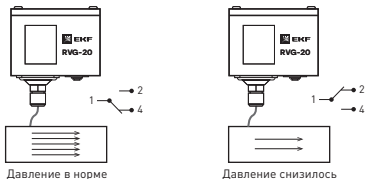


Рисунок 4 – Пример работы RVG-20 в насосной станции

8 КОМПЛЕКТНОСТЬ

Реле давления – 1 шт;

Кронштейн – 1 шт;

Крепежные винты – 1 комплект;

Паспорт – 1 шт.

9 ТРЕБОВАНИЯ БЕЗОПАСНОСТИ

Реле давления, имеющие внешние механические повреждения, эксплуатировать запрещено.

К работе с оборудованием допускается только квалифицированный персонал.

Несоблюдение инструкций, указанных в документе, может привести к серьезным травмам и порче оборудования.

10 ТРАНСПОРТИРОВАНИЕ И ХРАНЕНИЕ

Транспортирование реле давления может осуществляться любым видом закрытого транспорта, обеспечивающим предохранение упакованных изделий от механических воздействий и воздействий атмосферных осадков.

Хранение реле давления должно осуществляться в упаковке производителя в закрытых помещениях при температуре окружающего воздуха от -20°C до +70°C и относительной влажности не более 98% при +25°C.

11 УТИЛИЗАЦИЯ

Отработавшие свой ресурс и вышедшие из строя реле давления следует утилизировать в соответствии с действующими требованиями законодательства на территории реализации изделия.

Изделие утилизировать путём передачи в специализированное предприятие для переработки вторичного сырья в соответствии с требованиями законодательства территории реализации.

12 ГАРАНТИЯ ИЗГОТОВИТЕЛЯ

Изготовитель гарантирует соответствие реле давления требованиям нормативной документации при соблюдении потребителем условий эксплуатации, транспортирования и хранения.

Гарантийный срок эксплуатации – 3 года, исчисляемый с даты продажи, указанной в разделе 14.

Гарантийный срок хранения - 3 года, исчисляемый с даты производства, указанной в разделе 13.

Срок службы – 10 лет.

Изготовитель: ООО «ЦЕЦФ Электрик Трейдинг (Шанхай) Ко.»,
1412, Санком Цимик Тауэр, 800 Шанг Ченг Род,
Пудонг Нью Дистрикт, Шанхай, Китай.

Manufacturer: «CECF Electric Trading (Shanghai) Co.», LTD,
1412, Suncome Cimic Tower, 800 Shang Cheng Road,
Pudong New District, Shanghai, China.

Импортер и представитель торговой марки ЕКФ

по работе с претензиями: ООО «Электрорешения»,
127273, Россия, Москва, ул. Отрадная, д. 2Б, стр. 9, 5 этаж.
Тел./факс: +7 (495) 788-88-15 (многоканальный)
Тел.: 8 (800) 333-88-15 (бесплатный)

Importer and EKF trademark service representative:

«Electroresheniya», LTD, Otradnaya st., 2b bld. 9, 5th floor,
127273, Moscow, Russia.
Tel./fax: +7 (495) 788-88-15 (multi-line)
Tel.: 8 (800) 333-88-15 (free)

13 СВИДЕТЕЛЬСТВО О ПРИЕМКЕ

Реле давления соответствуют требованиям нормативной документации и признаны годными к эксплуатации.

Штамп технического контроля изготовителя.

Дата производства «__»_____ 20__г.

14 ОТМЕТКА О ПРОДАЖЕ

Дата продажи «__»_____ 20__г.

Подпись продавца

Печать фирмы-продавца

М.П.

www.ekfgroup.com