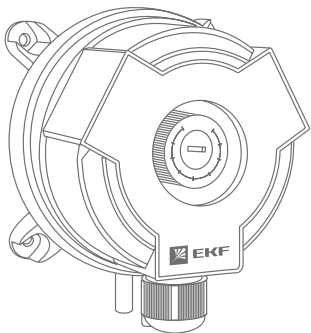




EKF



ПАСПОРТ

Реле перепада давления RVG-10

1 НАЗНАЧЕНИЕ

Механическое реле дифференциального давления (прессостат)

RVG-10 используются в системах вентиляции

и кондиционирования для:

- контроля засорения фильтра;
- контроля работы вентиляторов;
- контроля направления потока в коробе.

2 ТЕХНИЧЕСКИЕ ХАРАКТЕРИСТИКИ

Таблица 1 – Общие параметры

Параметр	Значение			
	RVG-10-200	RVG-10-400	RVG-10-500	RVG-10-1000
Рабочая среда	Воздух, неагрессивные газы			
Диапазон задаваемой уставки перепада давления	20-200 Па	40-400 Па	50-500 Па	200-1000 Па
Дифференциал, не более	10 Па	20 Па	20 Па	100 Па
Максимальный перепад давления между P1 и P2	10 кПа			
Погрешность срабатывания, не более	15%			
Выход	Перекидное реле (SPDT)			
Максимальный постоянный ток коммутации для цепей управления	1,5 А			
Максимальное переменное напряжение коммутации	250 В			
Подвод давления к прибору	Через встроенные штуцеры Ø6 мм			
Диаметр подключаемого трехжильного кабеля, не более	8 мм			

Таблица 2 – Конструктивные параметры

Параметр	Значение
Расположение оси монтажного отверстия	Вертикально, штуцерами вниз
Степень защиты по ГОСТ 14254	IP54

Таблица 3 – Условия эксплуатации

Параметр	Значение
Температура рабочей среды	-40...+85 °С
Относительная влажность	85 % (при +25 °С)

3 РАСШИФРОВКА ОБОЗНАЧЕНИЯ

RVG-10-X

X – верхний предел уставки давления:

200 – 200 Па

400 – 400 Па

500 – 500 Па

1000 – 1000 Па

4 ГАБАРИТНЫЕ РАЗМЕРЫ И ОСНОВНЫЕ ЭЛЕМЕНТЫ

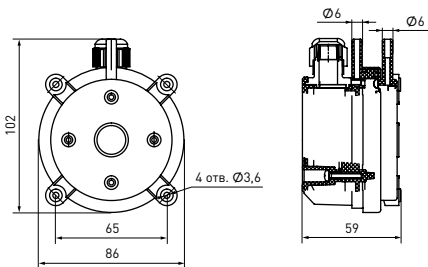


Рисунок 1 – Реле давления RVG-10

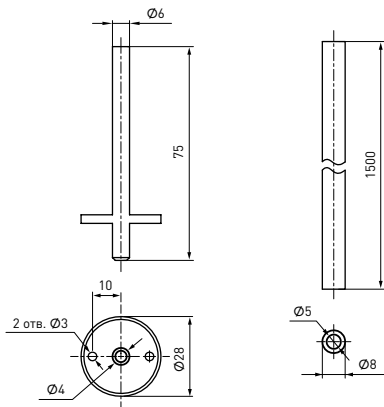


Рисунок 2 – Штуцер (слева) и импульсная трубка (справа)

5 МОНТАЖ И УСТАНОВКА

Порядок установки прибора:

1. Прикрепить прибор вертикально на плоскости с помощью крепежных винтов из комплекта поставки.
2. Подключить прибор к контролируемому объекту с помощью двух штуцеров и импульсной трубки. Штуцер P1 подключается до фильтра (область повышенного давления), а штуцер (P2) – после фильтра (область пониженного давления).
3. Подключить сигнальный кабель через кабельный ввод прибора.
4. Настроить уставку срабатывания прибора, повернув рукоятку с нанесенной шкалой и установить необходимое значение в рамках диапазона.

6 ПРИНЦИП РАБОТЫ

Если разность давлений (между P1 и P2) ниже заданной уставки, то реле будет находится в выключенном состоянии (контакты 3 и 2 разомкнуты, контакты 3 и 1 замкнуты). Если разность давлений выше заданной уставки, то произойдет переключение однополюсного механического контакта (контакты 3 и 2 замкнутся, контакты 3 и 1 разомкнутся). Таким образом устройство передает сигнал об аварии (например, засорение фильтра).

Контакты реле вернутся в исходное состояние только после того, как перепад давления станет меньше заданной уставки на величину дифференциала $P_{\text{дифф}}$. После устранения аварии перепад давления станет меньше уставки, и контакты реле перейдут в исходное состояние.

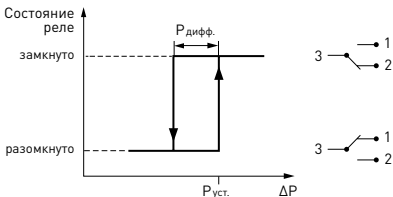


Рисунок 3 – Диаграмма срабатывания реле

Пример работы RVG-10 в системе вентиляции для контроля засорения фильтров приведен на рисунке 4.

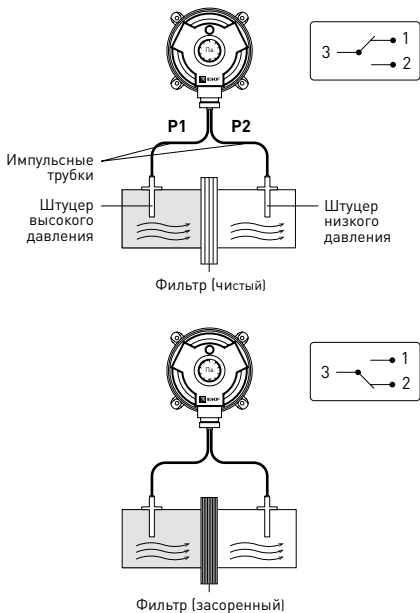


Рисунок 4 – Пример работы RVG-10 в системе вентиляции

7 КОМПЛЕКТНОСТЬ

Реле давления – 1 шт;
Импульсная трубка – 1 шт;
Штуцеры – 2 шт;
Крепежные винты – 1 комплект;
Паспорт – 1 шт.

8 ТРЕБОВАНИЯ БЕЗОПАСНОСТИ

Реле давления, имеющие внешние механические повреждения, эксплуатировать запрещено.

К работе с оборудованием допускается только квалифицированный персонал.

Несоблюдение инструкций, указанных в документе, может привести к серьезным травмам и порче оборудования.

9 ТРАНСПОРТИРОВАНИЕ И ХРАНЕНИЕ

Транспортирование реле давления может осуществляться любым видом закрытого транспорта, обеспечивающим предохранение упакованных изделий от механических воздействий и воздействий атмосферных осадков.

Хранение реле давления должно осуществляться в упаковке производителя в закрытых помещениях при температуре окружающего воздуха от -20°C до $+70^{\circ}\text{C}$ и относительной влажности не более 98% при $+25^{\circ}\text{C}$.

10 УТИЛИЗАЦИЯ

Отработавшие свой ресурс и вышедшие из строя реле давления следует утилизировать в соответствии с действующими требованиями законодательства на территории реализации изделия.

Изделие утилизировать путём передачи в специализированное предприятие для переработки вторичного сырья в соответствии с требованиями законодательства территории реализации.

11 ГАРАНТИЯ ИЗГОТОВИТЕЛЯ

Изготовитель гарантирует соответствие реле давления требованиям нормативной документации при соблюдении потребителем условий эксплуатации, транспортирования и хранения.

Гарантийный срок эксплуатации – 3 года, исчисляемый с даты продажи, указанной в разделе 13.

Гарантийный срок хранения - 3 года, исчисляемый с даты производства, указанной в разделе 12.

Срок службы – 10 лет.

Изготовитель: ООО «ЦЕЦФ Электрик Трейдинг (Шанхай) Ко.»,
1412, Санком Цимик Тауэр, 800 Шанг Ченг Род,
Пудонг Нью Дистрикт, Шанхай, Китай.

Manufacturer: «CECF Electric Trading (Shanghai) Co.», LTD,
1412, Suncome Cimic Tower, 800 Shang Cheng Road,
Pudong New District, Shanghai, China.

Импортер и представитель торговой марки ЕКФ

по работе с претензиями: ООО «Электрорешения»,
127273, Россия, Москва, ул. Отрадная, д. 2Б, стр. 9, 5 этаж.
Тел./факс: +7 (495) 788-88-15 (многоканальный)
Тел.: 8 (800) 333-88-15 (бесплатный)

Importer and EKF trademark service representative:

«Electroresheniya», LTD, Otradnaya st., 2b bld. 9, 5th floor,
127273, Moscow, Russia.
Tel./fax: +7 (495) 788-88-15 (multi-line)
Tel.: 8 (800) 333-88-15 (free)

12 СВИДЕТЕЛЬСТВО О ПРИЕМКЕ

Реле давления соответствуют требованиям нормативной документации и признаны годными к эксплуатации.

Штамп технического контроля изготовителя.

Дата производства «__» _____ 20__ г.

13 ОТМЕТКА О ПРОДАЖЕ

Дата продажи «__» _____ 20__ г.

Подпись продавца

Печать фирмы-продавца

М.П.

www.ekfgroup.com

EAC