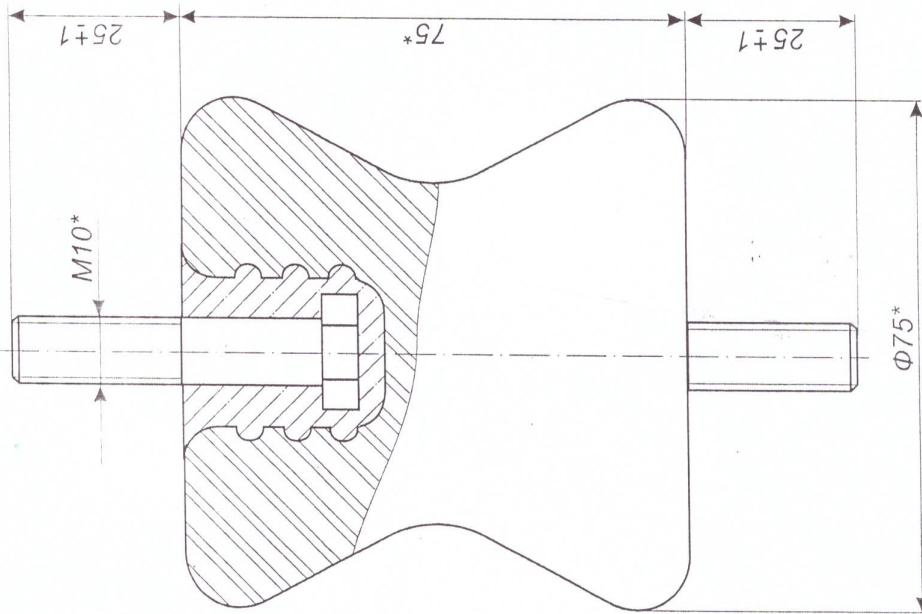


Изолятор 2820



ИЗОЛЯТОР 2820
Паспорт изделия

1. ОБЩИЕ СВЕДЕНИЯ

Изоляторы в количестве 260 шт.
изготовлены в соответствии с требованиями ТУ 3493-001-53962489-2004
Изоляторы предназначены для изоляции и крепления токоведущих частей
в электрических аппаратах и распределительных устройствах номинальным
напряжением сети до 1000 В частотой до 60 Гц для работы в районах,
расположенных на высоте до 1000 м над уровнем моря.

Дата выпуска 19.08.17г.

2. ОСНОВНЫЕ ТЕХНИЧЕСКИЕ ПАРАМЕТРЫ:

- номинальное напряжение, кВ - 1,0
- испытательное напряжение, кВ 3,5
- масса, кг - 0,625

3. СВИДЕТЕЛЬСТВО О ПРИЕМКЕ И УПАКОВКЕ.

Изоляторы по результатам приемочных и периодических
испытаний соответствуют требованиям ТУ 3493-001-53962489-2004 и
признаны годными для эксплуатации.

Дата упаковки 19.08.17г.
Упаковку произвел М

Штамп ОТК

4. ГАРАНТИЙНЫЕ ОБЯЗАТЕЛЬСТВА.

Изготовитель гарантирует соответствие изоляторов требованиям
ТУ 3493-001-53962489-2004 в течении всего срока службы при соблюдении
условий транспортирования, хранения и эксплуатации изоляторов.
Гарантийный срок службы изоляторов - десять лет со дня ввода в
эксплуатацию, но не более двенадцати лет с момента отгрузки изоляторов
потребителю.

В течение гарантийного срока изготовитель осуществляет
бесплатную замену изоляторов, как поврежденных, так и внешне
исправных, относительно которых установлено нарушение требований
настоящих технических условий.

Претензии потребителя принимаются к рассмотрению только при
наличии выданного изготовителем паспорта и данных потребителя о
дате ввода изоляторов в эксплуатацию.