

## 9 Утилизация:

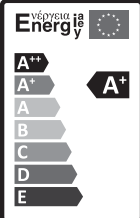
- 9.1 Светодиодные светильники относятся к малоопасным твердым бытовым отходам. Изделия необходимо утилизировать путем передачи в специализированные организации по переработке вторичного сырья в соответствии с законодательством стран, где произведена покупка.

## 10 Гарантийные обязательства:

- 10.1 Гарантийный срок – 2 года при соблюдении правил эксплуатации.  
10.2 За неправильную транспортировку, хранение, монтаж и эксплуатацию светильника, изготовитель ответственность не несет.  
10.3 При отсутствии номера партии, даты продажи, штампа торгующей организации, подписей продавца и покупателя на Гарантийном талоне, гарантийный срок исчисляется со дня изготовления изделия.  
10.4 Номер партии и дата изготовления нанесены на корпус светильника в формате XX-YY.ZZZZ, где XX обозначает код завода-изготовителя, YY – месяц, ZZZZ - год.

## 11 Гарантийный талон:

- 11.1 Гарантийный талон действителен только при заполнении всех данных.

|                                  |                       |                         |  |
|----------------------------------|-----------------------|-------------------------|--|
| Номер партии и дата изготовления | Заполняется продавцом | см. на корпусе изделия  |  |
| Дата продажи                     |                       | дд/мм/ гggg             |  |
| Адрес продавца                   |                       | штамп магазина          |  |
| Штамп продавца                   |                       | подпись, штамп продавца |  |
| Покупатель                       |                       | ФИО, подпись            |  |

**RU Изготовитель:**  
«ОПАЛТЕК (ГК) Лимитед»  
Флэт А, 9 Флор, Селвин Фэктори  
Билдинг, 404 Квун-Тонг роуд,  
Квун-Тонг, Коулун, Гонконг,  
Китай. Сделано в Китае.

**UA Виробник:**  
«ОПАЛТЕК (ГК) Лімітед»,  
Флет А, 9 Флор, Селвін Фекторі  
Білдинг, 404 Квун-Тонг роуд,  
Квун-Тонг, Коулун, Гонконг,  
Китай. Зроблено в Китаї.

**BY Вытворца:**  
«ОПАЛТЕК (ГК) Лімітед».  
Флэт А, 9 Флор, Сэлвін Фэктори  
Білдинг, 404 Квун-Тонг Роуд,  
Квун-Тонг, Коулун, Ганконг,  
Кітай. Зроблена ў Кітаї.

**Уполномоченная организация**  
(Импортер): ООО «ВТЛ» 192102, г.  
Санкт-Петербург, ул. Бухарест-  
ская, д. 22, корп. 2, лит. Д, пом.  
1-Н, офис 115

Гарантия: 2 года.  
Дату изгот.: (см. на изделии).  
Срок годности: не ограничен.



**Постачальник в Україні:**  
ТОВ «ДЖАЗ ЛАЙТ» 04112,  
м. Київ, вул. Дегтярівська, 50,  
оф. 604. Тел. (044) 451-51-37  
Гарантія: 2 роки.  
Дата виготов. (див. на виробі).  
Термін придатності: не обме-  
жений.

**Упаўнаважаная арганізацыя**  
(Імпартэр): ИП Кашкан Андрей  
Олегович. 220025, г. Минск,  
ул. Есенина д.34, нв. 25  
тел: +375 (33) 366-33-70  
kashkan\_andrew@inbox.ru

Гарантыя: 2 гады. Дату вырабу:  
(глядзі на вырабе). Тэрмін пры-  
датнасці: не абмежаваны.

# ТЕХНИЧЕСКИЙ ПАСПОРТ И РУКОВОДСТВО ПО ЭКСПЛУАТАЦИИ

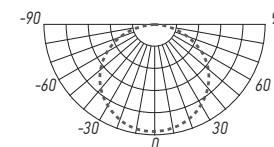


## СВЕТИЛЬНИК СВЕТОДИОДНЫЙ СЕРИИ ДВО

### 1 Назначение:

- 1.1 Светильник светодиодный ДВО (далее – светильник) предназначен для освещения общественных зданий; административных и офисных помещений, поликлиник, школ, вузов, больниц, столовых и иных помещений.  
1.2 Светильник рассчитан для работы от сети переменного тока ~180-260В/50-60Гц. В светильнике, в качестве источника света, используются светодиоды SMD2835. Качество электроэнергии должно соответствовать ГОСТ 13109-97.  
1.3 Светильник производится в климатическом исполнении УХЛ4 предназначен для установки внутри помещений, нижняя пороговая рабочая температура +1°C, верхняя +40°C.  
1.4 Светильник соответствует классу защиты I от поражения электрическим током.  
1.5 Корпус светодиодного светильника изготовлен из листовой стали с нанесением белой порошковой краски  
1.6 Светильник светодиодный имеет встроенный блок питания постоянного тока, который обеспечивает стабильную работу светильника без пульсации  
1.7 Светильник – универсальный, предназначен для монтажа как в стандартные потолки типа «Армстронг» (см. рис. 1), так и на любые ровные поверхности накладным способом ( см. рис. 2).

### 2 Кривые силы света:



БЛАГОДАРИМ ЗА ПОКУПКУ  
www.fa-za.ru



### 3 Технические характеристики светильника:

|   | ДВО-6001 ПРИЗМА 36W<br>4000K IP40 | ДВО-6002 ПРИЗМА 36W<br>6500K IP40 |
|---|-----------------------------------|-----------------------------------|
| Номинальная мощность, Вт                      | 36                                | 36                                |
| Входное напряжение, В                         | ~180-260                          | ~180-260                          |
| Потребляемый ток, А                           | 0,15                              | 0,15                              |
| Частота тока, Гц                              | 50-60                             | 50-60                             |
| Цветовая температура, К                       | 4000                              | 6500                              |
| Световой поток, Лм                            | 3100                              | 3100                              |
| Индекс цветопередачи, Ra                      | >75                               | >75                               |
| Угол светораспределения, гр°                  | 120°                              | 120°                              |
| Тип кривой силы света                         | Д (косинусная)                    | Д (косинусная)                    |
| Коэффициент мощности                          | >0,95                             | >0,95                             |
| Коэффициент пульсации                         | < 1%                              | < 1%                              |
| Степень защиты                                | IP40                              | IP40                              |
| Класс защиты от поражения электрическим током | I                                 | I                                 |
| Класс энергетической эффективности            | A+                                | A+                                |
| Климатическое исполнение                      | УХЛ4                              | УХЛ4                              |
| Диапазон рабочих температур, °С               | +1°...+40°                        | +1°...+40°                        |
| Габаритные размеры LxВxН, мм                  | 595x595x19                        | 595x595x19                        |
| Цвет корпуса                                  | белый                             | белый                             |
| Материал корпуса                              | сталь                             | сталь                             |
| Рассеиватель                                  | призматический                    | призматический                    |
| Срок службы, часов                            | 25000                             | 25000                             |
| Гарантия                                      | 2 года                            | 2 года                            |

Технические характеристики определённого артикула Изделия указаны на упаковке. Фирма производитель оставляет за собой право на внесение изменений в конструкцию, дизайн и комплектацию Изделия, не ухудшающих его технических и потребительских характеристик.



Рис. 1

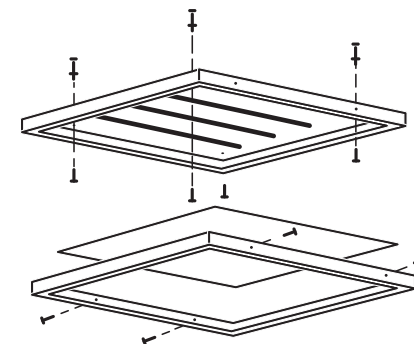


Рис. 2

### 4 Преимущества:

- 4.1 Светильник соответствует нормативным требованиям по освещению помещений и рабочих мест.
- 4.2 Светильник имеет мгновенное включение, обеспечивает хорошую цветопередачу.
- 4.3 Светильник экономичен в эксплуатации, имеет длительный срок службы.

### 5 Комплектность:

- |  |   |
|--|---|
| 5.1 Светильник ДВО, шт.                                    | 1 |
| 5.2 Технический паспорт и руководство по эксплуатации, шт. | 1 |
| 5.3 Блок питания, ш/к 4895205037823, шт                    | 1 |

### 6 Требования по технике безопасности:

- 6.1 Монтаж светильника, устранение неисправностей, чистка производится только при отключении электропитания квалифицированным специалистом.
- 6.2 С целью исключения поражения электрическим током, светильник должен быть заземлен.
- 6.3 Использование светильника допускается только при указанном напряжении сети.
- 6.4 Не располагать светильник вблизи горючих, легковоспламеняющихся предметов и химически активных элементов, а также нагревательных приборов.
- 6.5 Внешний гибкий кабель или шнур данного светильника не может быть заменен; если шнур окажется поврежден, то светильник должен быть утилизирован.

### 7 Подготовка Изделия к работе, установка, правила эксплуатации:

- 7.1 Распаковать Изделие, убедиться в его целостности и правильности комплектации.
- 7.2 Закрепить Изделие на монтажную поверхность.
- 7.3 Подключить к сети, соединив сетевые провода с соответствующими выводами Изделия.
- 7.4 В процессе эксплуатации, не реже двух раз в год, необходим профилактический осмотр и чистка Изделия. Чистка Изделия от загрязнения производится мягкой ветошью, смоченной в слабом мыльном растворе только при отключенном питании.
- 7.5 Не допускается непрерывная работа Изделия более чем 16 часов в сутки.
- 7.6 Светильник не диммируется.
- 7.7 Эксплуатация Изделия возможна при обеспечении конвекции воздуха для отвода тепла

### 8 Условия транспортировки и хранения:

- 8.1 Транспортировка допускается любым видом крытого транспорта, обеспечивающего защиту упакованной продукции от механических повреждений, непосредственного воздействия атмосферных осадков и ударных нагрузок в соответствии с правилами перевозок грузов, действующих на транспорте данного вида.
- 8.2 Условия транспортирования в части воздействия механических факторов – группа С (средние) по ГОСТ 23216-78.
- 8.3 Условия хранения светильников должны соответствовать группе условий хранения 3 (Ж3) по ГОСТ 15150-69. Хранение осуществляется в упаковке изготовителя в закрытых помещениях с естественной вентиляцией при температуре от -50°С до +50°С и относительной влажности не более 98% при 35°С.