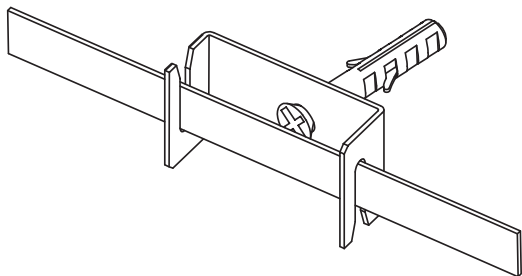




# EKF



## ПАСПОРТ

ДЕРЖАТЕЛЬ ДЛЯ ЗАЗЕМЛЯЮЩИХ ПРОВОДНИКОВ

Система молниезащиты КУПОЛ EKF PROxima

## 1 НАЗНАЧЕНИЕ

Держатели токоотводов позволяют обеспечить не только надёжное крепление токоотводов к кровле здания, но и достойный эстетический вид внешней системы молниезащиты.

Держатели молниеотводов предназначены для крепления систем молниезащиты КУПОЛ производства компании ЕКФ к кровле, фасаду здания.

## 2 ТЕХНИЧЕСКИЕ ХАРАКТЕРИСТИКИ

Держатель для заземляющих проводников Предназначен для крепления полосы 4×25, 4×40 или прута  $\varnothing 8-10$  мм.

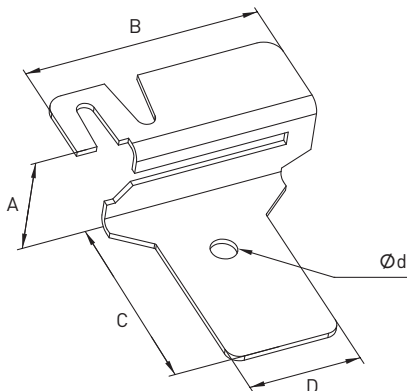


Рис. 1

Таблица 1

Наименование	Размеры, мм					Масса, кг	Материал	Покрытие
	A	B	C	D	$\varnothing d$			
Держатель для заземляющих проводников HZ ЕКФ	25	55	45	25	6	0,04	Сталь	ОС, ОG, NI, СU
Держатель для заземляющих проводников NI ЕКФ								
Держатель для заземляющих проводников Сu ЕКФ								

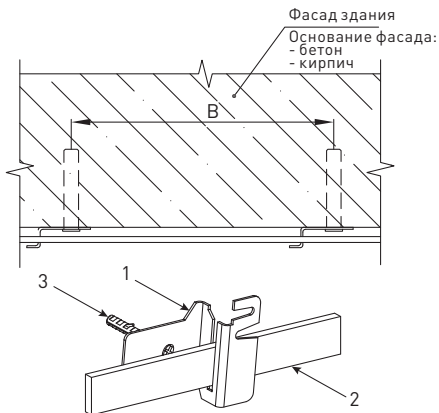


Рис. 2 - Узел крепления полосы

Таблица 2 - Применяемые материалы

Поз.	Наименование	Ед. изм.	Масса, кг
1	Держатель для заземляющих проводников	шт.	0,04
2	Полоса 4×25, 4×40	кг	4×25 мм - 0,22 кг/м.пог. 4×40 мм - 0,40 кг/м.пог
3	Дюбель 8×60	шт.	0,0085

Примечания:

1 - «В» - шаг установки держателей (устанавливаются не реже чем 1 шт. на 1 м.пог.).

2 - Позиция «3» - дюбель-гвоздь 8×60 мм в комплект поставки не входит.

Держатель для полосы (скоба) предназначен для фиксации полосы 4×25; 4×30; 4×40; 5×40 мм на стене здания.

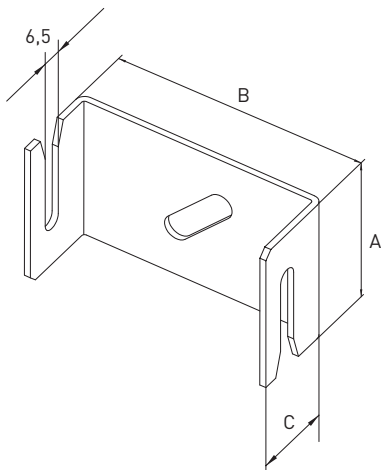


Рис. 3

Таблица 3

Наименование	Размеры, мм			Масса, кг	Материал	Покрытие
	A	B	C			
Держатель для заземляющих проводников HZ EKF	25	55	45	0,03	Сталь	OC, OG, NI, CU
Держатель для заземляющих проводников NI EKF						
Держатель для заземляющих проводников Cu EKF						
Держатель для полосы 40x4 (скоба), HZ EKF	40	70	40	0,05		
Держатель для полосы 40x4 (скоба) Cu EKF						
Держатель для полосы 40x4 (скоба) NI EKF						

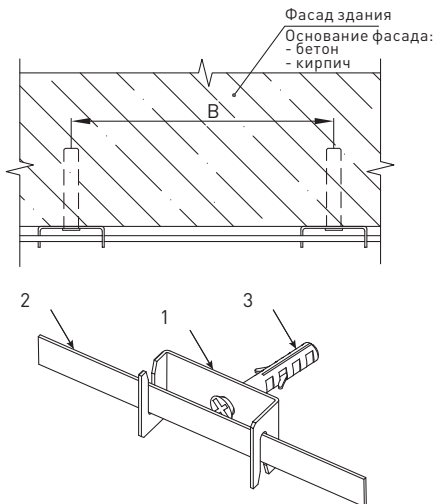


Рис. 4 - Узел крепления полосы на стене здания

Таблица 4 - Применяемые материалы

Поз.	Наименование	Ед. изм.	Масса, кг
1	Держатель для полосы	шт.	0,03 0,05
2	Полоса 4×25, 4×40	кг	4×25мм - 0,78 кг/м.пог. 4×30мм - 0,94 кг/м.пог. 4×40мм - 1,26 кг/м.пог.
3	Дюбель-гвоздь 8×60 мм	шт.	0,0085

Примечания:

1 - «В» - шаг установки держателей (устанавливаются не реже чем 1 шт. на 1 м.пог.).

2 - Позиция Дюбель-гвоздь в комплект поставки не входят.

Держатель для полосы толщиной до 8 мм с фиксирующим болтом предна-  
значен для крепления полосы до 8 мм к стене здания.

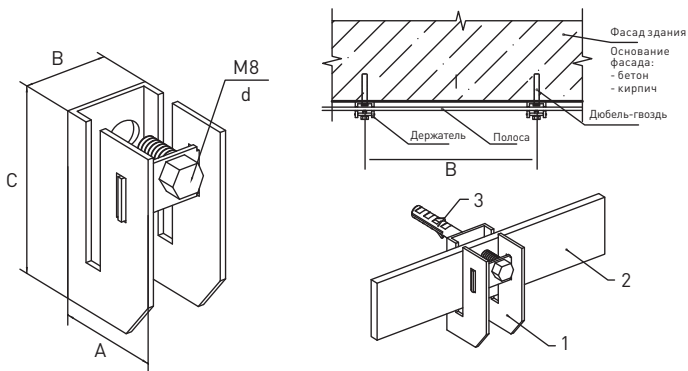


Рис. 6 - Узел крепления полосы на стене здания

Таблица 5

Наименование	Размеры, мм				Масса, кг	Материал	Покры- тие
	A	B	C	D			
Держатель для полосы толщиной до 8 мм с фикс. болтом, HZ EKF	56	30	65	9	0,22	Сталь	OC, OG, NI, CU

Таблица 6 - Применяемые материалы

Поз.	Наименование	Ед. изм.	Масса, кг
1	Держатель для полосы толщиной до 8 мм с фиксирующим болтом	шт.	0,22
2	Полоса 4×25, 4×40	кг	4×25мм - 0,78 кг/м.пог. 4×40мм - 1,26 кг/м.пог.
3	Дюбель-гвоздь 8×60 мм или крепёжный винт	шт.	0,0085

Примечания:

1 - «В» - шаг установки держателей (устанавливаются не реже чем 1 шт. на 1 м.пог.).

2 - Позиция Дюбель-гвоздь в комплект поставки не входят.

### **3 ПОДГОТОВИТЕЛЬНЫЕ РАБОТЫ**

Трассы прохождения токоотводов необходимо запроектировать с учетом кратчайшего расстояния между точками подключения к молниеприемнику и заземлению.

Не допускается прокладка с образованием петель. При выборе места для прокладки токоотвода рекомендуется выбрать участки здания с наименьшей вероятностью присутствия людей. Производим разметку площадки работ согласно разработанному проекту. Держатели устанавливаются через 1 м вдоль линий.

### **4 МОНТАЖ**

Согласно разметке произвести установку держателей.

Прокладываем токоотводы, закрепляя их в держателях.

### **5 ТРАНСПОРТИРОВАНИЕ И ХРАНЕНИЕ**

5.1 Транспортирование держателей может осуществляться любым видом транспорта, обеспечивающим предохранение изделий от чрезмерных механических воздействий.

5.2 Хранение осуществляется в упаковке производителя при температуре окружающей среды от -50 до +70 С° и относительной влажности 90.

### **6 УТИЛИЗАЦИЯ**

Отработавшие свой ресурс и вышедшие из строя держатели следует утилизировать в соответствии с действующим законодательством Российской Федерации.

### **7 ГАРАНТИЯ ИЗГОТОВИТЕЛЯ**

Изготовитель гарантирует соответствие держателей заявленным характеристикам при соблюдении потребителем условий эксплуатации, транспортирования и хранения.

Гарантийный срок эксплуатации: 7 лет со дня продажи.

Срок службы: 25 лет с даты изготовления.

Гарантийный срок хранения: 7 лет.

### **8 СВИДЕТЕЛЬСТВО О ПРИЕМКЕ**

Держатели фасадные для полосы EKF PROxima признаны годным к эксплуатации.

Дата изготовления \_\_\_\_\_

Штамп технического контроля изготовителя

### **9 ОТМЕТКА О ПРОДАЖЕ**

Дата продажи \_\_\_\_\_

Подпись продавца \_\_\_\_\_

Печать фирмы-продавца М.П.

Изготовитель: ООО «Электрорешения»,  
127273, Россия, Москва, ул. Отрадная, д. 2Б, стр. 9, 5 этаж.  
Тел./факс: +7 (495) 788-88-15 (многоканальный)  
Тел.: 8 (800) 333-88-15 (бесплатный)



[www.ekfgroup.com](http://www.ekfgroup.com)