

Серия NH40
Выключатель-
разъединитель

Технический паспорт



Техника безопасности

- 1 Установку и обслуживание изделия должны выполнять только квалифицированные специалисты.
- 2 Запрещается устанавливать изделие в местах, где присутствуют влага, конденсат, а также горючие и взрывоопасные газы.
- 3 При установке и техническом обслуживании изделия напряжение питания необходимо отключить.
- 4 Запрещается прикасаться к токоведущим деталям во время работы изделия.

Каталог

1	Назначение	01
2	Основные технические параметры	01
3	Габаритные и установочные размеры	02
4	Установка, ввод в эксплуатацию и порядок работы	09
5	Техническое обслуживание	09
6	Защита окружающей среды	09
7	Пройден контроль качества	10

1 Назначение

Выключатель-разъединитель серии NH40 применяется для нечастого замыкания и размыкания цепей и изоляции цепей в электросредотделительной сети промышленных предприятий. Если ток превышает 1000А, выключатель-разъединитель используется только для электрической изоляции и не должен эксплуатироваться с нагрузкой.

2 Основные технические параметры

Таблица 1 Основные технические параметры

Условия окружающей среды								
Температура окружающей среды (°C)	-35 ... +70 °C							
Атмосферные условия: жаркие и влажные	+40°C, относительная влажность 50%; до 90% при + 20 °C;							
Высота над уровнем моря	На высотах до 2000 м влияние отсутствует							
Класс загрязнения / категория установки	Класс 3							
NH40-16 - NH40-630								
Стандартный тепловой ток (А)	16-100	125	160	200	250	315	400	630
Номинальное напряжение изоляции (В)	1000							
Номинальное рабочее напряжение (В)	415/690							
Номинальный ток (А)	16-100	125(415 В) 80(690 В)	160(415 В) 80(690 В)	200	250	315	400	630
Срок службы механической части (количество переключений)	12 000							
Срок службы электрической части (количество переключений)	1000					500	500	500
Рабочее усилие (Н)	30-50	40-60			65-100	75-120		
Класс применения	AC-21В		AC-23А		AC-23А	AC-23А		
Номинальный кратковременно выдерживаемый ток, сW (кА)	2	7	7	9	9	20	20	20
Номинальная кратковременная включающая способность сI (кА)	2,84	11,9	11,9	15,3	15,3	40	40	40
Допустимое импульсное выдерживаемое напряжение (кВ)	8	12						
NH40-1000 - NH4Q-3150								
Стандартный тепловой ток (А)	1000	1250	1600	2000	2500	3150		
Номинальное напряжение изоляции (В)	1000							
Номинальное рабочее напряжение (В)	415/690							
Номинальный ток (А)	1000	1250	1600	2000	2500	3150		
Срок службы механической части (количество переключений)	4000	4000	4000	2500	2500	2500		
Срок службы электрической части (количество переключений)	200							
Рабочее усилие (Н)	200-300							
Класс применения	AC-22В							
Номинальный кратковременно выдерживаемый ток, сW (кА)	30	30	30	50	50	50		
Номинальная кратковременная включающая способность сI (кА)	50	50	50	105	105	105		
Допустимое импульсное выдерживаемое напряжение (кВ)	12							

3 Габаритные и установочные размеры

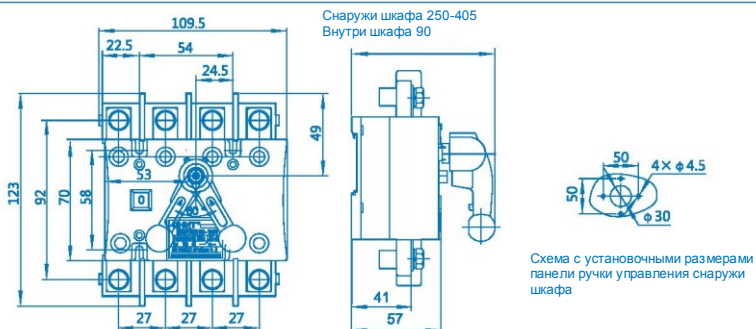


Рисунок 1 NH40-16-100A

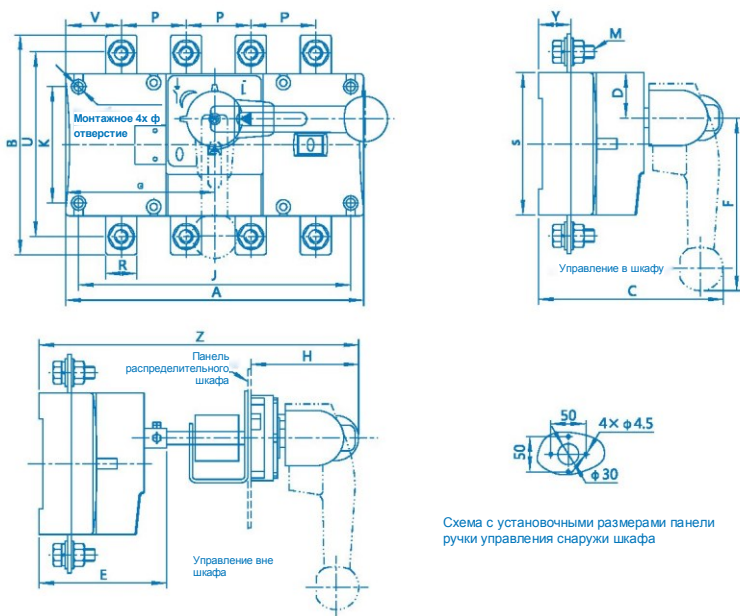


Рисунок 2 NH40-125-630A

Таблица 2 Таблица размеров
Ед. изм. мм

Характеристики	A	B	C	D	E	F	Ф	J	H	K	G	P	R	c	U	M	V	Y	Z
125A/3	140	135	130	27	93	135	5,5	120	85	65	55	36	18	85	115	8	38	24	355-460
160A/3	140	135	130	27	93	135	5,5	120	85	65	55	36	20	85	115	8	38	24	355-460
125A/4	170	135	130	27	93	135	5,5	150	85	65	85	36	18	85	115	8	31	24	355-460
160A/4	170	135	130	27	93	135	5,5	150	85	65	85	36	20	85	115	8	32	24	355-460
200A/3	180	170	145	35	103	135	6,5	160	85	90	60	50	25	110	142	10	43	25	365-470
250A/3	180	170	145	35	103	135	6,5	160	85	90	60	50	25	110	142	10	43	25	365-470
200A/4	230	170	145	35	103	135	6,5	210	85	90	110	50	25	110	142	10	43	25	365-470
250A/4	230	170	145	35	103	135	6,5	210	85	90	110	50	25	110	142	10	43	25	365-470
315A/3	230	240	195	50	135	160	7	210	105	140	84	65	32	160	205	12	52	37	440-555
400A/3	230	240	195	50	135	160	7	210	105	140	84	65	35	160	205	12	53	37	440-555
630A/3	230	260	195	50	135	160	7	210	105	140	84	65	40	160	220	12	52	37	440-555
315A/4	290	240	195	50	135	160	7	270	105	140	144	65	32	160	205	12	47	37	440-555
400A/4	290	240	195	50	135	160	7	270	105	140	144	65	35	160	205	12	48	37	440-555
630A/4	290	260	195	50	135	160	7	270	105	140	144	65	40	160	220	12	47	37	440-555

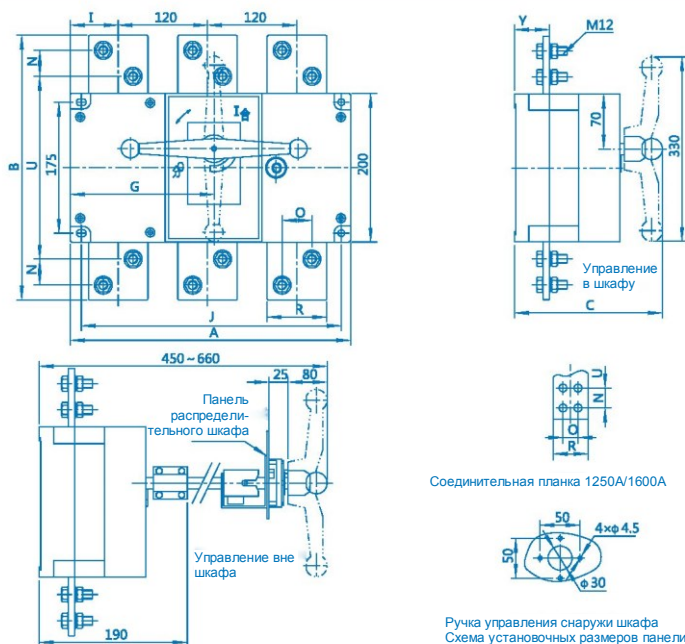

Рисунок 3 NH40-1000-1600A

Таблица 3 Таблица размеров
Ед. изм. мм

Характеристики	A	B	C	G	I	J	N	R	O	U	Y
1000A/3	378	316	240	192,5	66	353	20	60	32	240	48
1250A/3	378	356	240	192,5	66	353	35	70	35	246	48
1600A/3	378	356	240	192,5	66	353	35	80	40	246	48
1000A/4	498	316	240	252,5	61	468	20	60	32	240	48
1250A/4	498	356	240	252,5	61	468	35	70	35	246	48
1600A/4	498	356	240	252,5	61	468	35	80	40	246	48

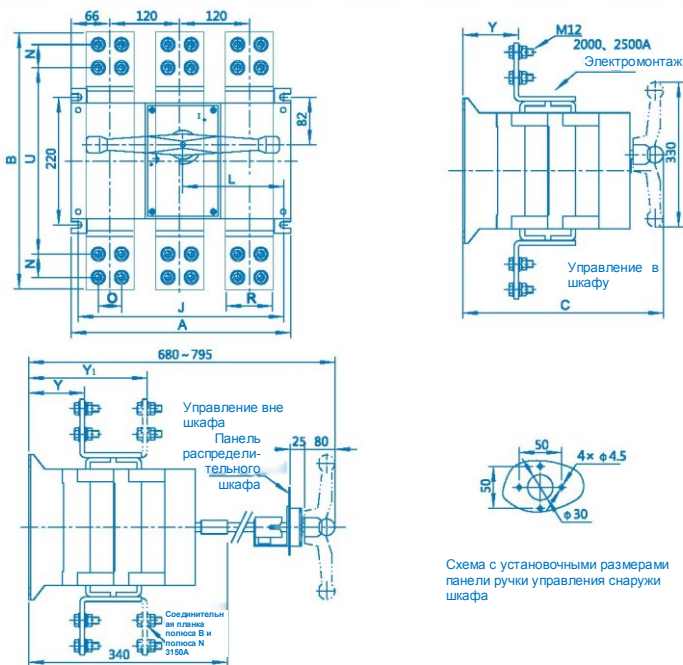
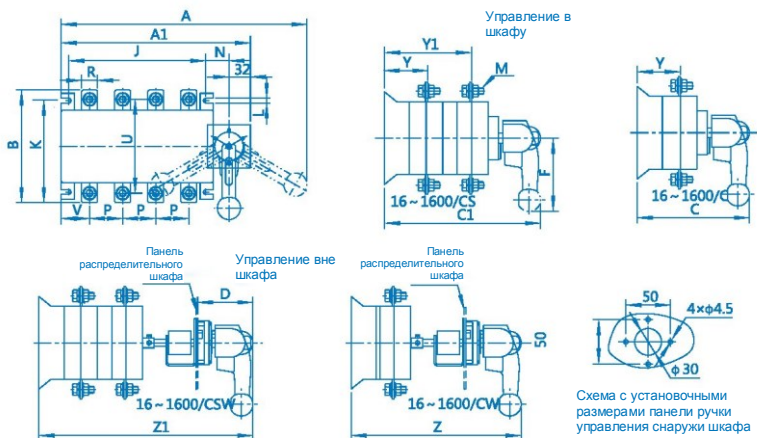


Схема с установочными размерами панели ручки управления снаружи шкафа

Рисунок 4 NH40-2000-3150A
Таблица 4 Таблица размеров
Ед. изм. мм

Характеристики	A	B	C	L	J	N	O	R	Y	Y1
2000A/3	378	450	374	173,5	353	40	40	80	105	-
2500A/3	378	450	374	173,5	353	40	40	80	105	-
3150A/3	378	510	374	173,5	353	50	50	120	105	210
2000A/4	498	450	374	235	473	40	40	80	105	-
2500A/4	498	450	374	235	473	40	40	80	105	-
3150A/4	498	510	374	235	473	50	50	120	105	210


Рисунок 5 NH40-16-1600/C, NH40-16-1600/CS
Таблица 5 Таблица размеров
Ед. изм. мм

Характеристики	A	A1	B	C	C1	D	F	J	K	L	N	P	R	B	M	Y	Y1	Z	Z1
16-100A/3	293	173	115	135	185	85	135	116	50/84	7	25	30	14	20	6	39	90	360-465	440-545
125A/3	295	195	145	155	235	85	135	120	95	7	29,5	36	18	31	8	58	122	410-515	480-595
160A/3	295	195	145	155	235	85	135	120	95	7	29,5	36	20	29	8	58	122	410-515	480-595
16-100A/4	293	173	115	135	185	85	135	116	50/84	7	25	30	14	20	6	39	90	360-465	440-545
125A/4	325	225	145	155	235	85	135	150	95	7	29,5	36	18	31	8	58	122	410-515	480-595
160A/4	325	225	145	155	235	85	135	150	95	7	29,5	36	20	29	8	58	122	410-515	480-595
200A/3	335	232	175	176	260	85	135	160	115	7	29,5	50	25	37	10	67	148	430-535	510-615
250A/3	335	232	175	176	260	85	135	160	115	7	29,5	50	25	37	10	67	148	430-535	510-615
200A/4	385	282	175	176	260	85	135	210	115	7	29,5	50	25	37	10	67	148	430-535	510-615
250A/4	385	282	175	176	260	85	135	210	115	7	29,5	50	25	37	10	67	148	430-535	510-615
315A/3	430	298	270	233	335	105	160	210	180	9	43	65	32	48	12	84	196	515-630	620-735
400A/3	430	298	270	233	335	105	160	210	180	9	43	65	35	48	12	84	196	515-630	620-735
630A/3	430	298	270	233	335	105	160	210	180	9	43	65	40	48	12	84	196	515-630	620-735
315A/4	490	358	270	233	335	105	160	210	180	9	43	65	32	48	12	84	196	515-630	620-735
400A/4	490	358	270	233	335	105	160	270	180	9	43	65	35	48	12	84	196	515-630	620-735
630A/4	490	358	270	233	335	105	160	270	180	9	43	65	40	48	12	84	196	515-630	620-735
1000A/3	580	445	350	280	424	105	165	353	220	11	47	120	60	66	12	108	253	605-720	750-865
1250A/3	580	445	390	280	424	105	165	353	220	11	47	120	70	66	12	108	253	605-720	750-865
1600A/3	580	445	390	280	424	105	165	353	220	11	47	120	80	66	12	108	253	605-720	750-865
1000A/4	700	565	350	280	424	105	165	473	220	11	47	120	60	66	12	108	253	605-720	750-865
1250A/4	700	565	390	280	424	105	165	473	220	11	47	120	70	66	12	108	253	605-720	750-865
1600A/4	700	565	390	280	424	105	165	473	220	11	47	120	80	66	12	108	253	605-720	750-865

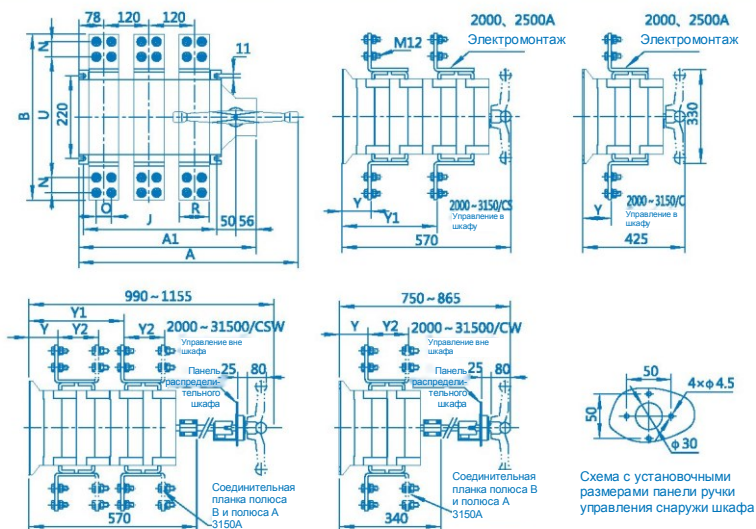


Рисунок 6 NH40-2000-3150/C, NH40-2000-3150/CS

Таблица 6 Таблица размеров

Ед. изм. мм

Характеристики	A	A1	B	R	J	U	O	N	Y	Y1	Y2
2000A/3	580	472	440	80	353	325	40	40	105	335	-
2500A/3	580	472	440	80	353	325	40	40	105	335	-
3150A/3	580	472	510	120	353	360	50	50	105	335	105
2000A/4	700	592	440	80	473	325	40	40	105	335	-
2500A/4	700	592	440	80	473	325	40	40	105	335	-
3150A/4	700	592	510	120	473	360	50	50	105	335	105

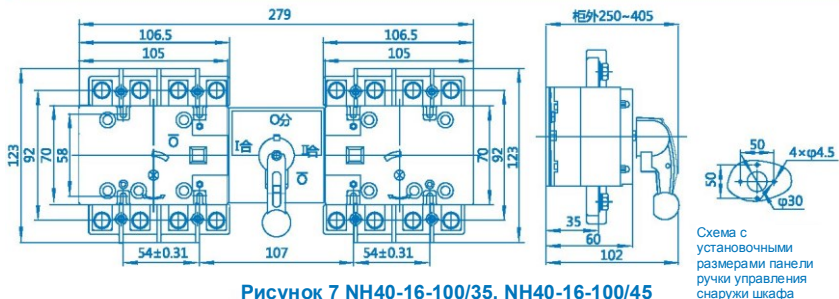
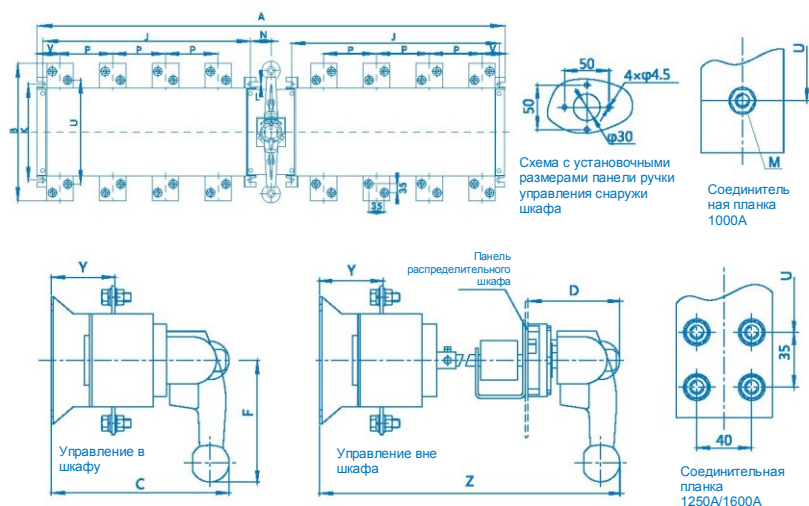


Рисунок 7 NH40-16-100/35, NH40-16-100/45


Рисунок 8 NH40-125-1600/3S, NH40-125-1600/4S
Таблица 7 Таблица размеров
Ед. изм. мм

Характеристики	A	B	C	D	F	J	K	L	N	P	R	U	B	M	Y	Z
125A/3	308	135	155	85	135	120	95	7	29,5	36	18	115	31	8	58	410-515
160A/3	308	135	155	85	135	120	95	7	29,5	36	20	115	29	8	58	410-515
125A/4	380	135	155	85	135	150	95	7	29,5	36	18	115	31	8	58	410-515
160A/4	380	135	155	85	135	150	95	7	29,5	36	20	115	29	8	58	410-515
200A/3	402	170	176	85	135	160	115	7	29,5	50	25	142	37	10	67	430-535
250A/3	402	170	176	85	135	160	115	7	29,5	50	25	142	37	10	67	430-535
200A/4	501	170	176	85	135	210	115	7	29,5	50	25	142	37	10	67	430-535
250A/4	501	170	176	85	135	210	115	7	29,5	50	25	142	37	10	67	430-535
315A/3	535	240	233	105	160	210	180	9	43	65	32	205	48	12	84	515-630
400A/3	535	240	233	105	160	210	180	9	43	65	35	205	48	12	84	515-630
630A/3	535	260	233	105	160	210	180	9	43	65	40	220	48	12	84	515-630
315A/4	655	240	233	105	160	270	180	9	43	65	32	205	48	12	84	515-630
400A/4	655	240	233	105	160	270	180	9	43	65	35	205	48	12	84	515-630
630A/4	655	260	233	105	160	270	180	9	43	65	40	220	48	12	84	515-630
1000A/3	825	316	280	105	322	353	220	11	50	120	60	240	78	12	108	605-720
1250A/3	825	356	280	105	322	353	220	11	50	120	70	246	78	12	108	605-720
1600A/3	825	356	280	105	322	353	220	11	50	120	80	246	78	12	108	605-720
1000A/4	1065	316	280	105	322	473	220	11	50	120	60	240	78	12	108	605-720
1250A/4	1065	356	280	105	322	473	220	11	50	120	70	246	78	12	108	605-720
1600A/4	1065	356	280	105	322	473	220	11	50	120	80	246	78	12	108	605-720

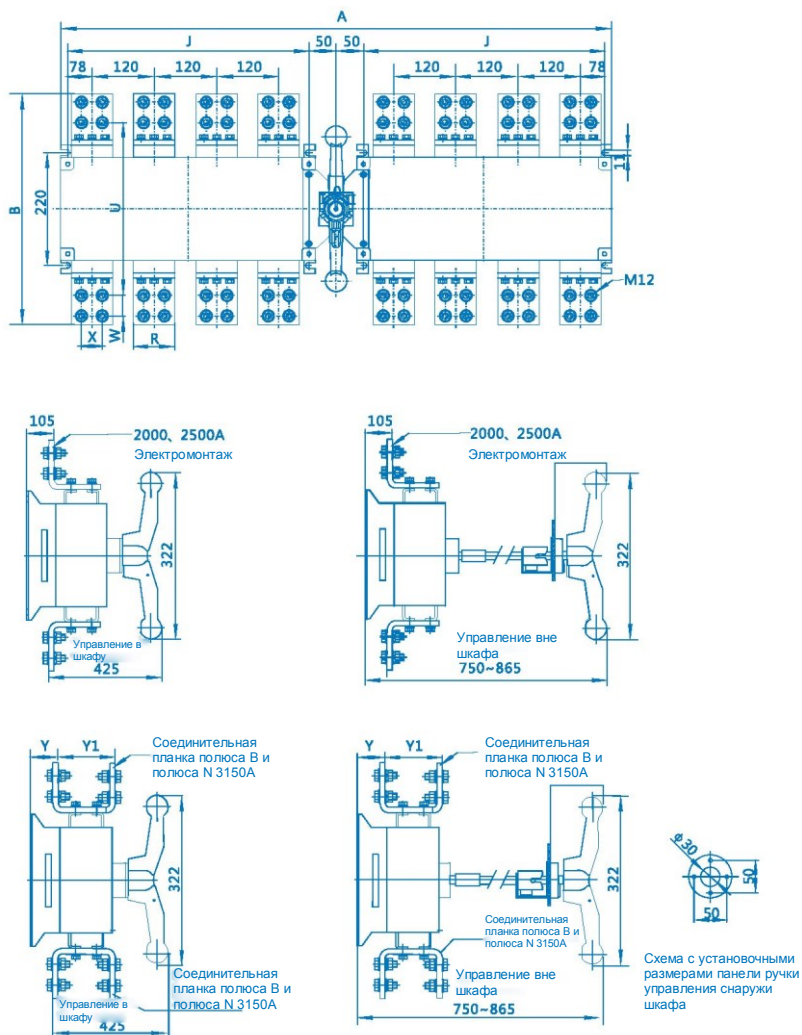


Рисунок 9 NH40-2000-3150/3S, NH40-2000-3150/4S

Таблица 8 Таблица размеров
Ед. изм.: мм

Характеристики	A	B	J	R	U	Y	Y1	X	W
2000A/3	825	440	353	80	325	105	105	40	40
2500A/3	825	440	353	80	325	105	105	40	40
3150A/3	825	510	353	120	360	105	105	40	40
2000A/4	1065	440	473	80	325	105	105	40	40
2500A/4	1065	440	473	80	325	105	105	40	40
3150A/4	1065	510	473	120	360	105	105	40	40

4 Установка, ввод в эксплуатацию и порядок работы

1. Потяните ручку управления выключателем, стрелка на ручке указывает на «0», в смотровом окне виден «0», выключатель отключен. Стрелка указывает на «Т», в смотровом окне виден «I», и выключатель включен.
2. После ввода в эксплуатацию отключите питание и используйте ручку для переключения выключателя в положение «0».

5 Техническое обслуживание

1. Обеспечьте защиту от влаги, пыли, вибраций и воздействия солнечных лучей.
2. Регулярно удаляйте пыль с поверхности корпуса для обеспечения надлежащей изоляции.

6 Защита окружающей среды

С целью защиты окружающей среды изделие или его части должны утилизироваться в соответствии с утвержденным процессом переработки промышленных отходов или отправляться на перерабатывающее предприятие для сортировки, разборки и переработки.

CHNT

**Пройден
контроль качества**

Выключатель-разъединитель
серии NH40
МЭК 60947-3

Проверка 08

Дата проверки: см. информацию на упаковке

ZHEJIANG CHINT ELECTRICS CO., LTD.

CHINT

CHINT ELECTRICS

Серия NH40SZ

Автоматический переключатель ввода резерва

Технический паспорт

Компания Zhejiang CHINT Electrics Co., Ltd.

Адрес: № 1, ЧИНТ Роуд, Индустриальная зона ЧИНТ, Северный
Байксянгу, Юэкинг, Жежьянгу, 325603,
Китайская Народная Республика

Эл. почта: global-sales@chint.com

Веб-сайт: <http://en.chint.com>

